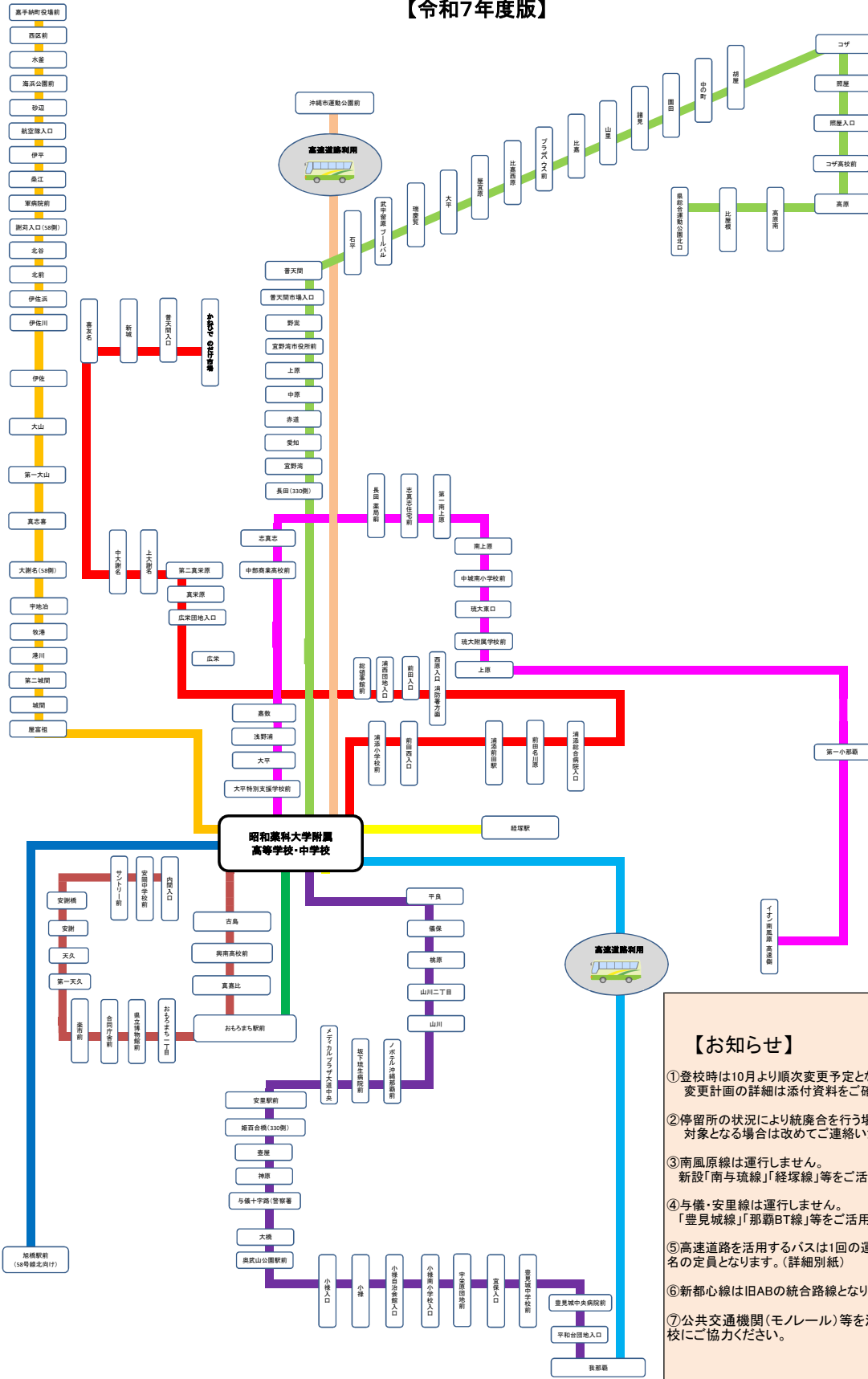


# 昭和薬科大学附属高等学校・中学校 スクールバス路線図(登校時)以降期間 R7.9.18時点

R8.4.7更新

【令和7年度版】



**【お知らせ】**

- 登校時は10月より順次変更予定となります。変更計画の詳細は添付資料をご確認ください。
- 停留所の状況により統廃合を行う場合があります。対象となる場合は改めてご連絡いたします。
- 南風原線は運行しません。新設「南与琉線」「経塚線」等をご活用ください。
- 与儀・安里線は運行しません。「豊見城線」「那覇BT線」等をご活用ください。
- 高速道路を活用するバスは1回の運行につき、25名の定員となります。(詳細別紙)
- 新都心線は旧ABの統合路線となります。
- 公共交通機関(モノレール)等を活用しての登校にご協力ください。

路線	嘉手納線	コザ線	豊見城線	南与琉線 (旧:南風原・琉大)	那覇BT線 (新設)	北中城線 (旧:普天間)	経塚線 (新設)	新都心線 (旧:新都心AB)	おもろまち線 (新設)	名嘉地IC線 (新設:高速経由)	沖縄南IC線 (新設:高速経由)
始発	6:45	6:30	7:00	6:50	7:10	6:50	7:30~ ※マイクロ全4便	7:50	7:40~ ※中型全4便以上	6:30 ※マイクロ	6:30 ※マイクロ